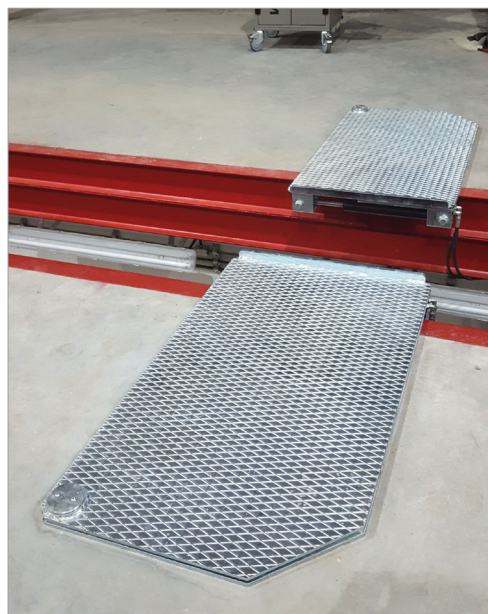


SPELDETEKTORER

EN NÖDVÄNDIGHET FÖRE HJULINSTÄLLNING

För att uppnå tillförlitliga resultat vid hjulinställning av fordon är det viktigt att först kontrollera att det inte förekommer några spel. Högkvalitativ och mångsidig utrustning krävs för att bedöma om det finns slitage på fjädrings- och styrsystemet.

Med JOSAM® speldetektorer utförs detta arbetsmoment på några få minuter. Plattorna är utformade för att generera en bågformad rörelse, vilket gör att spel kan detekteras i både axiell och radiell riktning. Speldetektorerna är enkla att installera – varje platta monteras med endast tre expansionsbultar på ett befintligt betonggolv.



JOSAM® speldetektorer kan monteras antingen direkt på golvet eller ovanför en servicegröp.



Funktion

JOSAM® speldetektorer kan användas för att kontrollera lastbilar, påhängsvagnar, släpvagnar, personbilar och bussar. Innan du kontrollerar axeln med avseende på spel, ska fordonet placeras på plattorna med bromsarna aktiverade.

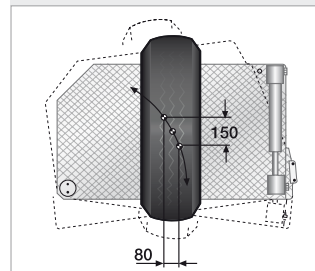
Operatören styr plattornas rörelse med hjälp av ett manöverhandtag. Handtaget har en inbyggd halogenlampa, vilket gör det enkelt att upptäcka eventuella spel.



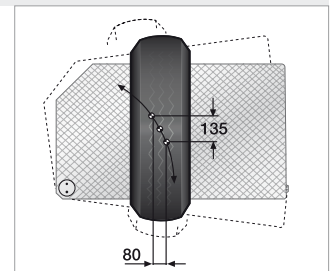
Tekniska data

- **Max axeltryck:**
Dynamisk belastning 13 ton; statisk belastning 20 ton
- **Nätspänning:** 3 x 400 V, 50 Hz (standard)
(alternativ spänning tillgänglig på begäran)
- **Tvärgående rörelse:**
~ 80 mm (AM 800K) ~ 80 mm (AM 900K)
- **Längsgående rörelse:**
~ 150 mm (AM 800K) ~ 135 mm (AM 900K)

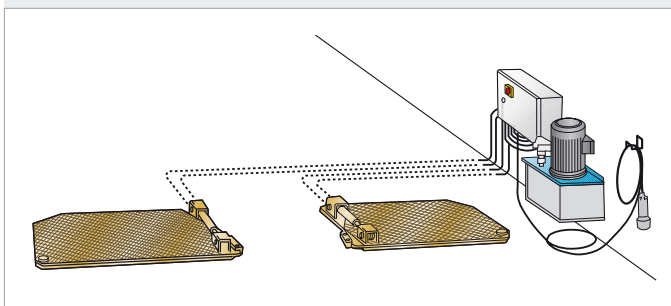
AM 800 K



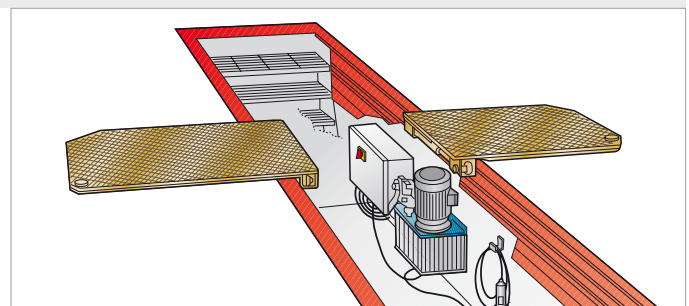
AM 900 K



AM 800 K



AM 900 K



ÅTERFÖRSÄLJARE:

TILLVERKARE:

Car-O-Liner Group AB • Box 419 • 701 48 Örebro • Sverige
Tel: +46 19 30 40 00 • E-post: info@josam.se
Internet: www.josam.se