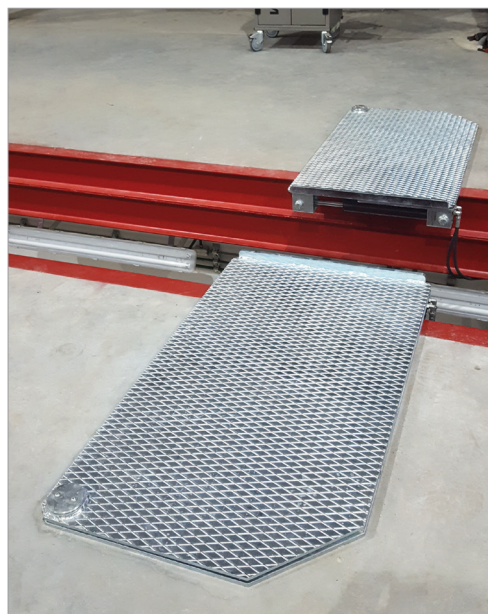


SLAKK-/ DØDGANGS- DETEKTORER

EN NØDVENDIGHET FØR HJULINSTILLING

For å oppnå pålitelige resultater under hjulinnstilling av kjøretøyer er det viktig først å kontrollere at det ikke er for stort slakk/dødgang. Allsidig utstyr av høy kvalitet er nødvendig for å vurdere slitasje i hjuloppheng og styresystemer.

JOSAM® Slakk-/dødgangsdetektorer utfører denne oppgaven i løpet av få minutter. Platene er utformet for å generere en buformet bevegelse, slik at spill kan detekteres i både aksial og radial retning. Slakk-/dødgangsdetektorene er enkle å installere; hver plate monteres med tre ekspansjonsbolter på et eksisterende betonggulv.



JOSAM® Slakk-/dødgangsdetektorer kan installeres enten direkte på gulvet eller over en servicegrupp.



Funksjon

JOSAM® Slakk-/dødgangsdetektorer kan brukes til å sjekke lastebiler, semitrailere, tilhengere, personbiler og busser. Før du sjekker akselen for slakk, skal kjøretøyet plasseres på platene med bremsene aktivert.

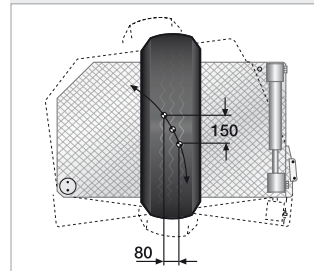
Operatøren styrer bevegelsen av platene ved hjelp av et manøverhåndtak. Denne mekanismen innbefatter en halogenlampe, noe som gjør det enkelt å oppdage eventuelt spill.



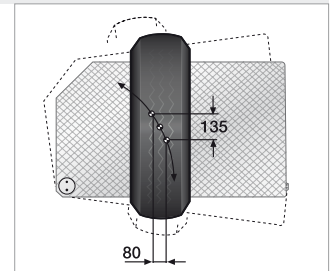
Tekniske data

- **Maks akseltrykk:**
Dynamisk belastning 13 tonn; statisk belastning 20 tonn
- **Nettspenning:** 3 x 400 V, 50 Hz (standard)
(alternativ spenning tilgjengelig på forespørsel)
- **Tverrgående bevegelse:**
~ 80 mm (AM 800 K) ~ 80 mm (AM 900 K)
- **Langsgående bevegelse:**
~ 150 mm (AM 800 K) ~ 135 mm (AM 900 K)

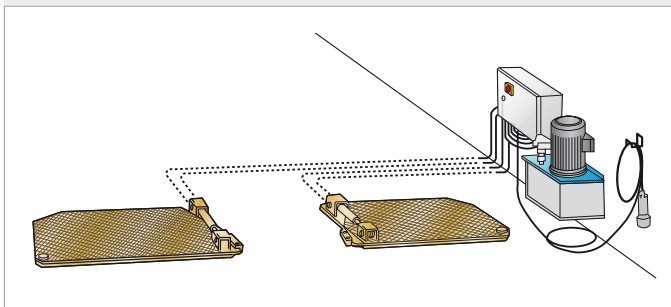
AM 800 K



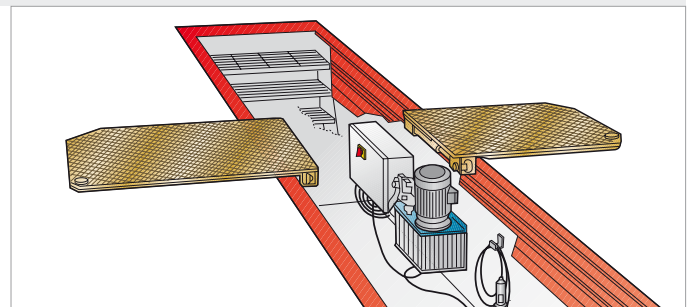
AM 900 K



AM 800 K



AM 900 K



REPRESENTANT:

PRODUSENT:

Car-O-Liner Group AB • Box 419 • SE-701 48 Örebro • Sverige
Tlf.: +46 19 30 40 00 • E-post: info@josam.se
Internett: www.josam.se