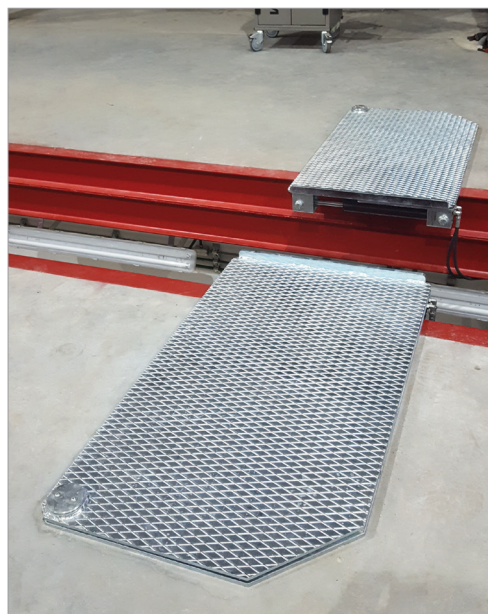


DETECTORES DE JUEGO

UNA NECESIDAD ANTES DE LA ALINEACIÓN DE LAS RUEDAS

Para obtener resultados fiables al realizar la alineación de las ruedas en los vehículos, es esencial verificar primero que el vehículo esté libre de cualquier juego excesivo. Se requiere un equipo versátil y de alta calidad para evaluar el desgaste de los sistemas de suspensión y dirección de las ruedas.

Los detectores de juego JOSAM® realizan esta tarea en cuestión de minutos. Las placas están diseñadas para generar un movimiento arqueado, permitiendo detectar el juego tanto en dirección axial como radial. Los detectores de juego son fáciles de instalar; cada placa se asegura en su lugar utilizando sólo tres pernos tipo expansores en un piso de hormigón existente.



Los detectores de juego JOSAM® se pueden instalar directamente en el suelo o sobre un foso de servicio.

Función

Los detectores de juego JOSAM® se pueden utilizar para revisar camiones, semirremolques, remolques, turismos y autobuses. Antes de revisar el juego del eje, se coloca sobre las placas con los frenos aplicados.

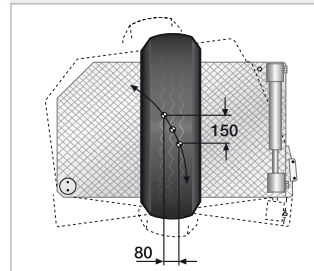
El operario controla el movimiento de las placas mediante un mando de control. Este mecanismo de control incluye una lámpara halógena, lo que facilita la detección de cualquier juego.

Datos técnicos

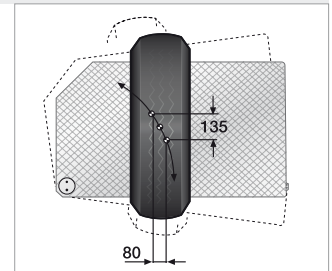
- **Presión máxima del eje:**
Carga dinámica 13 toneladas; carga estática 20 toneladas
- **Tensión de red:** 3 x 400 V, 50 Hz (nominal)
(tensión alternativa disponible por encargo)
- **Movimiento transversal:**
~ 80 mm (AM 800 K) ~ 80 mm (AM 900 K)
- **Movimiento longitudinal:**
~ 150 mm (AM 800 K) ~ 135 mm (AM 900 K)



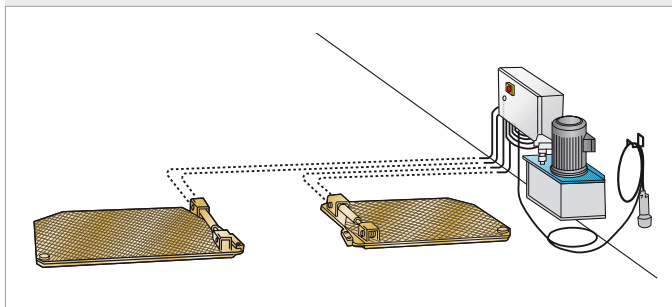
AM 800 K



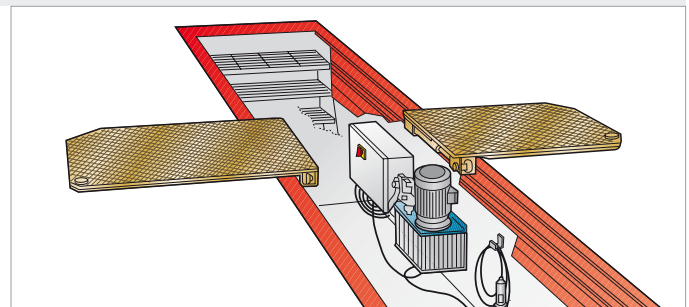
AM 900 K



AM 800 K



AM 900 K



REPRESENTANTE:

FABRICANTE:

Car-O-Liner Group AB • Box 419 • SE-701 48 Örebro • Suecia
Tel.: +46 19 30 40 00 • Correo electrónico: info@josam.se
Sitio web: www.josam.se