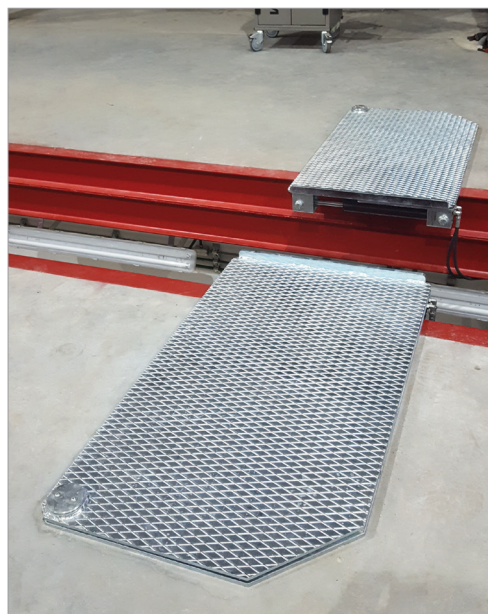


RILEVATORI DI GIOCHI

UNA NECESSITÀ PRIMA DI REGOLARE L'ASSETTO RUOTE

Per ottenere risultati affidabili durante la regolazione dell'assetto ruote sui veicoli, è essenziale verificare innanzitutto che il veicolo sia privo di giochi eccessivi. Per valutare l'usura delle sospensioni delle ruote e dei sistemi di sterzo sono necessarie attrezzature versatili e di alta qualità.

I rilevatori di gioco JOSAM® eseguono questa operazione in pochi minuti. Le piastre sono progettate per generare un movimento ad arco che consente di rilevare il gioco sia in direzione assiale che radiale. I rilevatori di gioco sono semplici da installare: ogni piastra viene fissata in posizione su un pavimento di cemento esistente utilizzando solo tre bulloni a espansione.



I rilevatori di gioco JOSAM® possono essere installati direttamente sul pavimento o sopra una fossa di manutenzione.



Funzione

I rilevatori di gioco JOSAM® possono essere utilizzati per controllare autocarri, semirimorchi, rimorchi, autovetture e autobus. Prima di controllare il gioco dell'assale, questo viene posizionato sulle piastre con i freni azionati.

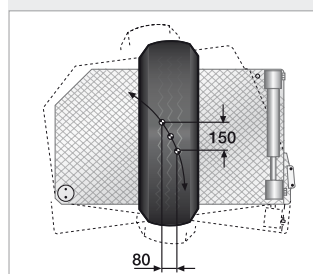
L'operatore controlla il movimento delle piastre tramite una maniglia di controllo. Questo meccanismo di controllo include una lampada alogena che facilita il rilevamento del gioco.



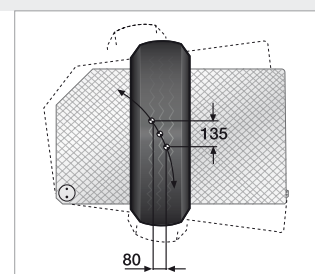
Dati tecnici

- **Pressione massima sull'asse:**
Carico dinamico 13 ton; carico statico 20 ton
- **Tensione di rete:** 3 x 400 V, 50 Hz (standard)
(tensione alternativa disponibile su richiesta)
- **Movimento trasversale:**
~ 80 mm (AM 800 K) ~ 80 mm (AM 900 K)
- **Movimento longitudinale:**
~ 150 mm (AM 800 K) ~ 135 mm (AM 900 K)

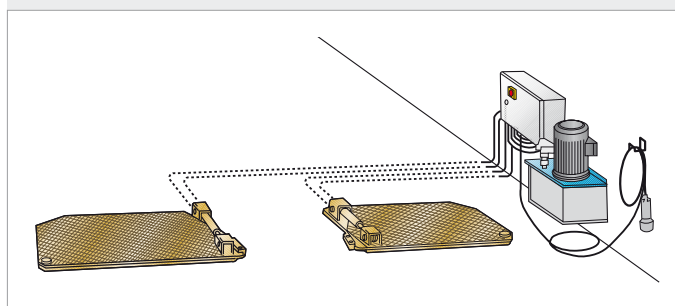
AM 800 K



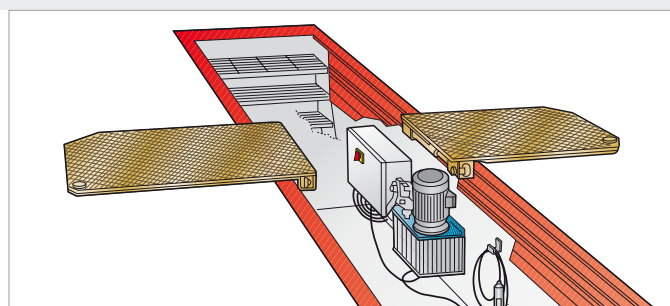
AM 900 K



AM 800 K



AM 900 K



RAPPRESENTANTE:

PRODUTTORE:

Car-O-Liner Group AB • Box 419 • SE-701 48 Örebro • Svezia
Tel: +46 19 30 40 00 • E-mail: info@josam.se
Internet: www.josam.se