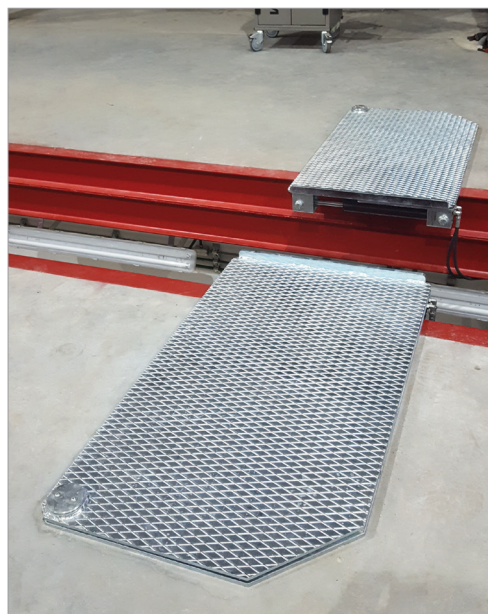


DÉTECTEURS DE JEU

INDISPENSABLES AVANT L'ALIGNEMENT DES ROUES

Pour obtenir des résultats fiables lors de l'alignement des roues, il est essentiel de vérifier au préalable que le véhicule est exempt de tout jeu excessif. Un équipement polyvalent de haute qualité est nécessaire pour évaluer l'usure des systèmes de suspension et de direction des roues.

Les détecteurs de jeu JOSAM® effectuent cette tâche en quelques minutes. Les plaques sont conçues pour générer un mouvement en arc, permettant de détecter le jeu dans les directions axiale et radiale. Les détecteurs de jeu sont simples à installer : chaque plaque est fixée avec seulement trois boulons d'expansion sur un sol en béton existant.



Les détecteurs de jeu JOSAM® peuvent être installés soit directement au sol, soit au-dessus d'une fosse de service.

Fonction

Les détecteurs de jeu JOSAM® peuvent être utilisés pour vérifier les camions, semi-remorques, remorques, voitures de tourisme et autobus. Avant de vérifier le jeu de l'essieu, on le positionne sur les plaques avec les freins serrés.

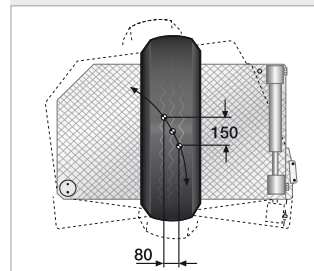
L'opérateur contrôle le mouvement des plaques à l'aide d'une poignée de commande. Ce mécanisme de commande comprend une lampe halogène, ce qui facilite la détection de tout jeu.



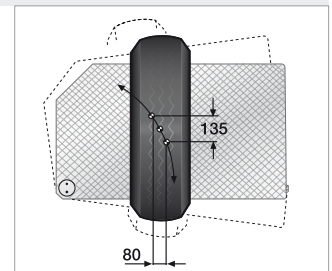
Données techniques

- **Pression essieu max :**
Charge dynamique 13 tonnes ; charge statique 20 tonnes
- **Tension d'alimentation :** 3 x 400 V, 50 Hz (standard)
(tension alternative disponible sur demande)
- **Mouvement transversal :**
~ 80 mm (AM 800 K) ~ 80 mm (AM 900 K)
- **Mouvement longitudinal :**
~ 150 mm (AM 800 K) ~ 135 mm (AM 900 K)

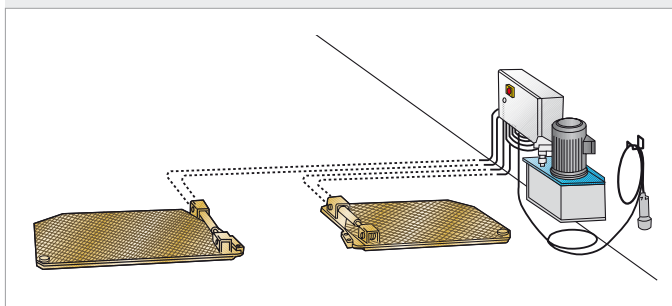
AM 800 K



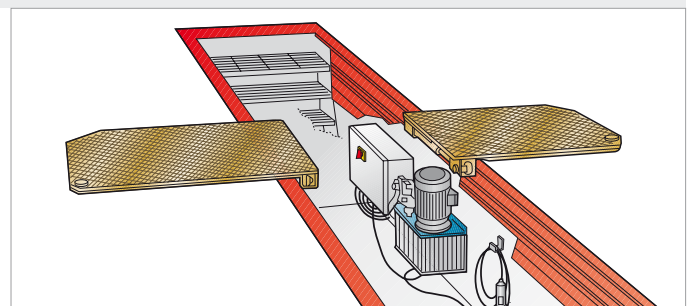
AM 900 K



AM 800 K



AM 900 K



REPRÉSENTANT :

FABRICANT :

Car-O-Liner Group AB • Box 419 • SE-701 48 Örebro • Suède
Tél : +46 19 30 40 00 • E-mail : info@josam.se
Internet : www.josam.se