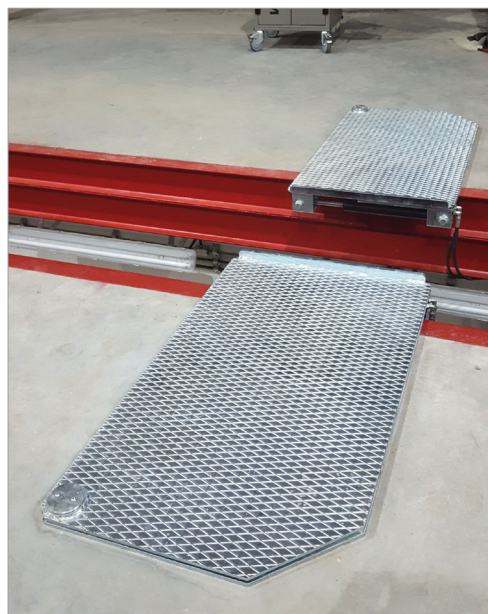


SPIELPRÜFER

EINE NOTWENDIGKEIT VOR DER ACHSVERMESSUNG

Um zuverlässige Ergebnisse bei der Achsvermessung an Fahrzeugen zu erhalten, muss zunächst überprüft werden, ob das Fahrzeug frei von übermäßigem Spiel ist. Zur Beurteilung des Verschleißes von Radaufhängungs- und Lenksystemen sind hochwertige, vielseitige Geräte erforderlich.

JOSAM® Spielprüfer erledigen diese Aufgabe in wenigen Minuten. Die Platten sind so konzipiert, dass sie eine gewölbte Bewegung erzeugen, sodass das Spiel sowohl in axialer als auch in radialer Richtung erkannt werden kann. Die Spielprüfer sind einfach zu installieren; jede Platte wird mit nur drei Expanderschraubenschrauben in einem vorhandenen Betonboden befestigt.



JOSAM® Spielprüfer können entweder direkt auf dem Boden oder über einer Wartungsgrube installiert werden.



Funktion:

JOSAM® -Spielprüfer können zur Überprüfung von Lastwagen, Sattelauflegern, Anhängern, Personenkraftwagen und Bussen verwendet werden. Bevor die Achse auf Spiel geprüft werden kann, muss sie mit angezogener Bremse auf den Platten positioniert werden.

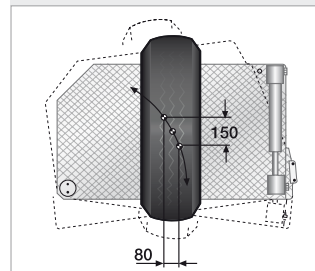
Der Bediener steuert die Bewegung der Platten mit einem Steuergriff. Dieser Steuermechanismus umfasst eine Halogenlampe, sodass jedes Spiel leicht erkannt werden kann.



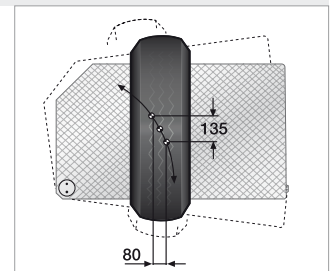
Technische Daten

- **Max. Achsendruck:**
Dynamische Last 13 Tonnen; statische Last 20 Tonnen
- **Netzspannung:** 3 x 400 V, 50 Hz (Standard)
(alternative Spannung auf Anfrage erhältlich)
- **Transversale Bewegung:**
~80 mm (AM 800 K) ~80 mm (AM 900 K)
- **Bewegung in Längsrichtung:**
~150 mm (AM 800 K) ~135 mm (AM 900 K)

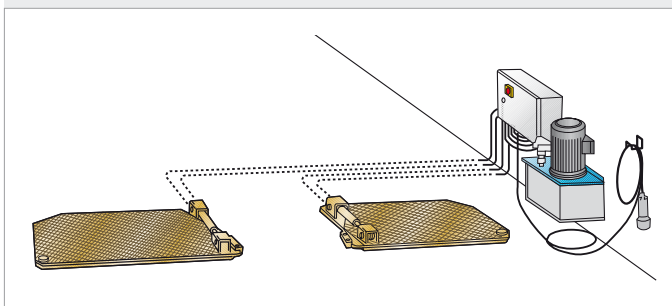
AM 800 KM



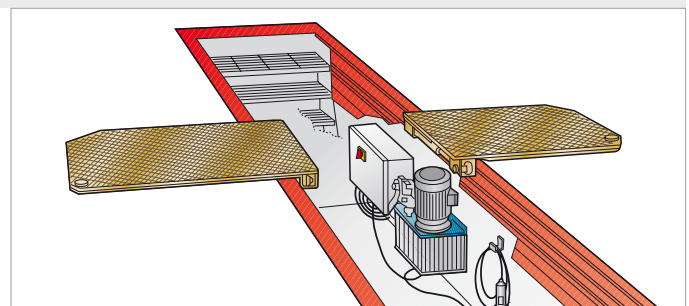
AM 900 K



AM 800 KM



AM 900 K



VERTRETER:

HERSTELLER:

Car-O-Liner Group AB • Box 419 • SE-701 48 Örebro • Sweden
 Telefon: +46 19 30 40 00 • E-Mail: info@josam.se
 Internet: www.josam.se