



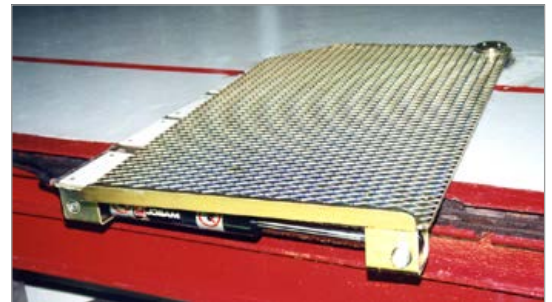
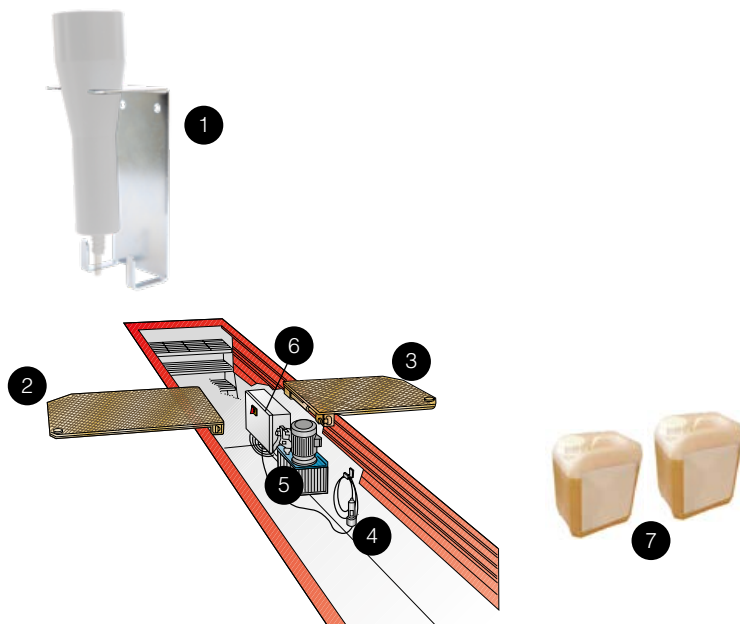
AM 900 K 400V/10172

Play detector for service pit (3x380-400 V, 50/60 Hz, 3Ph+PE, 2,2 kW)

Speldetektor för servicegrop (3x380-400 V, 50/60 Hz, 3Ph+PE, 2,2 kW)

Spieldetektor für Servicegruben (3x380-400 V, 50/60 Hz, 3Ph+PE, 2,2 kW)

#	Article #	Order #	Pcs.	EN	SE	DE
1	AM1759	10418	1	Bracket for remote control	Konsol till manöverhandtag	Ablage für Fernbedienung
2	AM900-1	10659	1	Play detector right	Speldetektor höger	Spieldetektor rechts
3	AM900-2	10660	1	Play detector left	Speldetektor vänster	Spieldetektor links
4	AM905	10663	1	Control handle with lamp	Manöverhandtag med lampa	Fernbedienung mit Lampe
5	AM920	10666	1	Electric driven hydraulic pump 400V	Elhydraulisk pump 400V	Elektrohydraulische Pumpe 400V
6	AM926	10674	1	Electric cabinet 400V	Elskåp 400V	Elektronikschrank 400V
7	1311301008	30774	2	Hydraulic oil 5 l	Hydraulolja 5 l i plastdunk	Hydrauliköl 5 l



Be sure to choose the correct mains for your workshop (400V/115V/230V).

The two hydraulic cylinders are in a downward position and adapt to drive on/off situations over the service pit.

Tänk på att välja rätt spänning för din verkstad (400V/115V/230V).

De två hydrauliska cylindrarna pekar nedåt och är anpassade till verkstadens grop.

Bitte wählen Sie die korrekte Spannung für Ihre Werkstatt (400V/115V/230V).

Die Hydraulik-Zylinder befinden sich unterhalb der Prüfplatten, die glatt auf dem Boden aufliegen und problemlos überfahren werden.



AM 975 K/10175

Mounting kit for AM 800 K/AM 900 K Monteringssats till AM 800 K/AM 900 K Montagesatz für AM 800 K/AM 900 K

#	Article #	Order #	Pcs.	EN	SE	DE
1	AM927	10676	2	Hose 4 m	Slang 4 m	Schlauch 5 m
2	AM928	10677	2	Hose 5 m	Slang 5 m	Schlauch 5 m



At extra cost hoses are available in different lengths.

Slingar av annan längd levereras mot extrakostnad.

Schläuche anderer Längen können gegen Aufpreis geliefert werden.

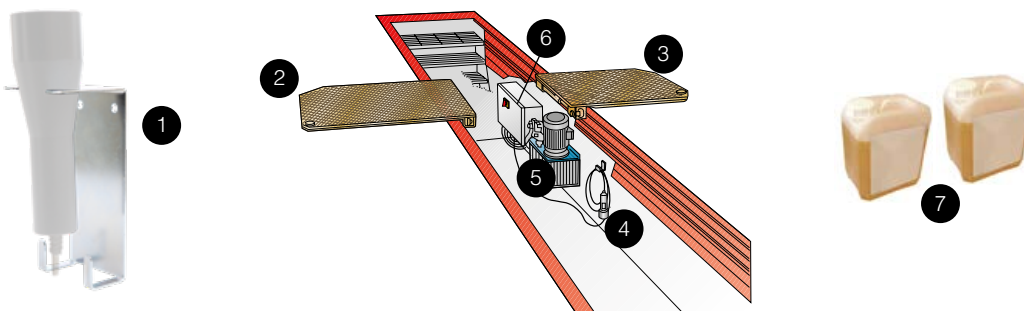
AM 900 K 115V/10173

Play detector for service pit (1x110-120 V, 60 Hz, 1Ph+N+PE, 2,2 kW)

Speldetektor för servicegrop (1x110-120 V, 60 Hz, 1Ph+N+PE, 2,2 kW)

Spieldetektor für Servicegruben (1x110-120 V, 60 Hz, 1Ph+N+PE, 2,2 kW)

#	Article #	Order #	Pcs.	EN	SE	DE
1	AM1759	10418	1	Bracket for remote control	Konsol till manöverhandtag	Ablage für Fernbedienung
2	AM900-1	10659	1	Play detector right	Speldetektor höger	Spieldetektor rechts
3	AM900-2	10660	1	Play detector left	Speldetektor vänster	Spieldetektor links
4	AM905	10663	1	Control handle with lamp	Manöverhandtag med lampa	Fernbedienung mit Lampe
5	AM920-115V	10667	1	Electric driven hydraulic pump 115V	Elhydraulisk pump 115V	Elektrohydraulische Pumpe 115V
6	AM926-115V	10675	1	Electric cabinet 115V	Elskåp 115V	Elektronikschrank 115V
7	1311301008	30774	2	Hydraulic oil 5 l	Hydraulolja 5 l i plastdunk	Hydrauliköl 5 l





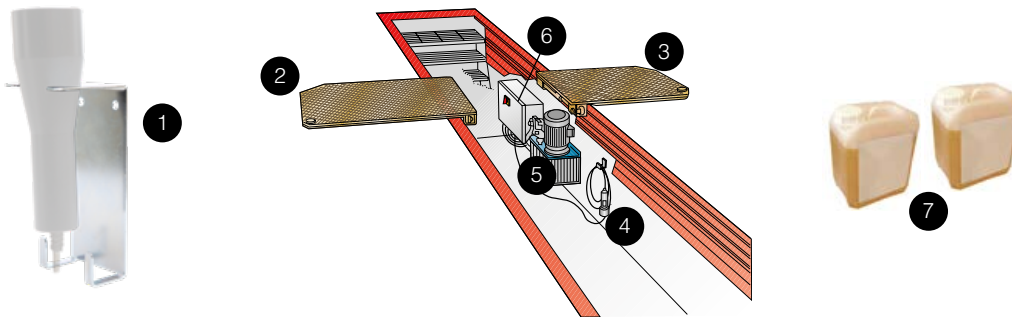
AM 900 K 230V/14268

Play detector for pit 230V (3x200-240 V, 50/60 Hz, 3Ph+PE, 2,2 kW)

Speldetektor för grop 230V (3x200-240 V, 50/60 Hz, 3Ph+PE, 2,2 kW)

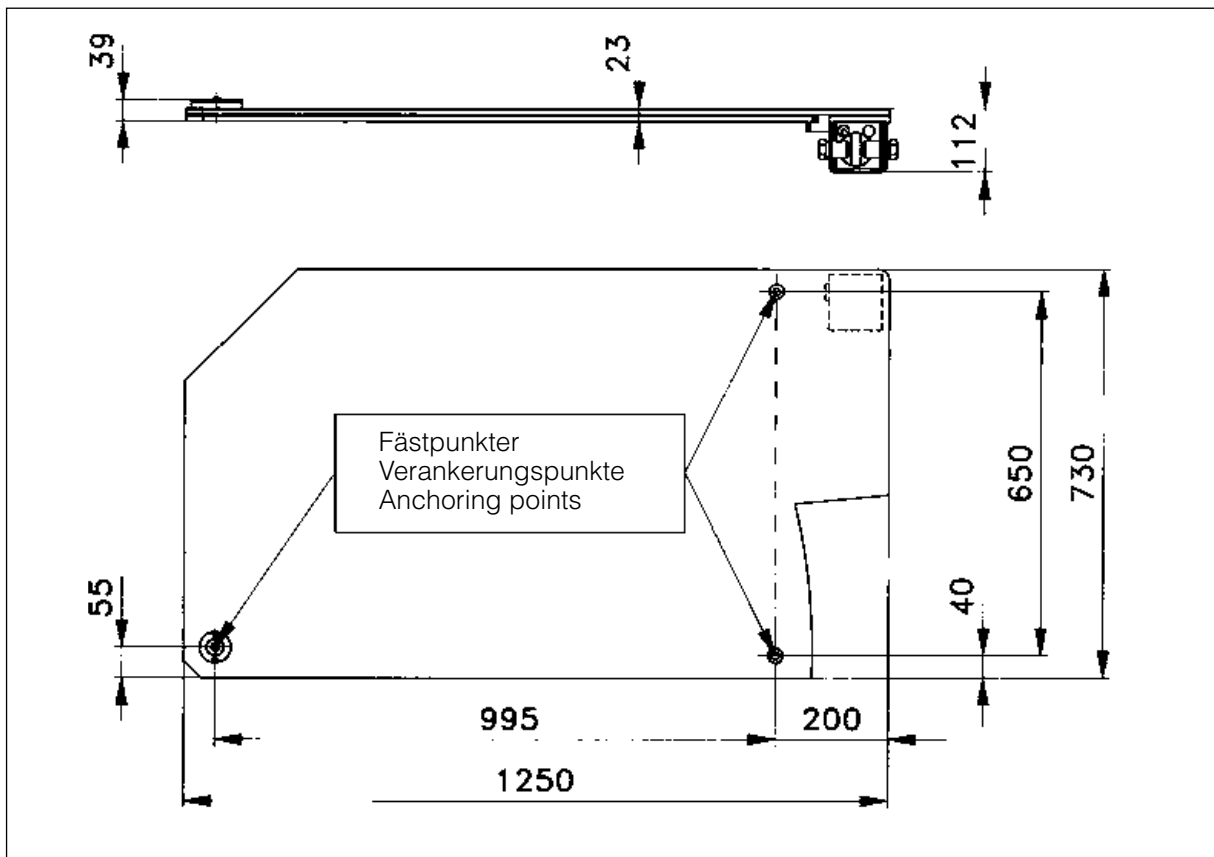
Spieldetektor für Gruben 230V (3x200-240 V, 50/60 Hz, 3Ph+PE, 2,2 kW)

#	Article #	Order #	Pcs.	EN	SE	DE
1	AM1759	10418	1	Bracket for remote control	Konsol till manöverhandtag	Ablage für Fernbedienung
2	AM900-1	10659	1	Play detector right	Speldetektor höger	Spieldetektor rechts
3	AM900-2	10660	1	Play detector left	Speldetektor vänster	Spieldetektor links
4	AM905	10663	1	Control handle with lamp	Manöverhandtag med lampa	Fernbedienung mit Lampe
5	AM920-230V	14269	1	Electric driven hydraulic pump 230V	Elhydraulisk pump 230V	Elektrohydraulische Pumpe 230V
6	AM926-230V	14270	1	Electric cabinet 230V	Elskåp 230V	Elektronikschrank 230V
7	1311301008	30774	2	Hydraulic oil 5 l	Hydraulolja 5 l i plastdunk	Hydrauliköl 5 l





Instructions and measurements for AM 900 K Anvisningar och mått till AM 900 K Hinweise und Maße für AM 900 K



AM900-1,2

OBS! Kontrollera att golvytan som plattan monteras på är PLAN. Om ej, måste ytan slipas eller spacklas.
Achtung! Werkstoffboden unter den Platten auf Unebenheiten prüfen, evtl. Unebenheiten mit Schleifmaschine oder Spachtelmasse beseitigen.
N. B. Check that the floor surface under the plate is completely LEVEL. Otherwise, use a surface grinder or level floor with filling material.