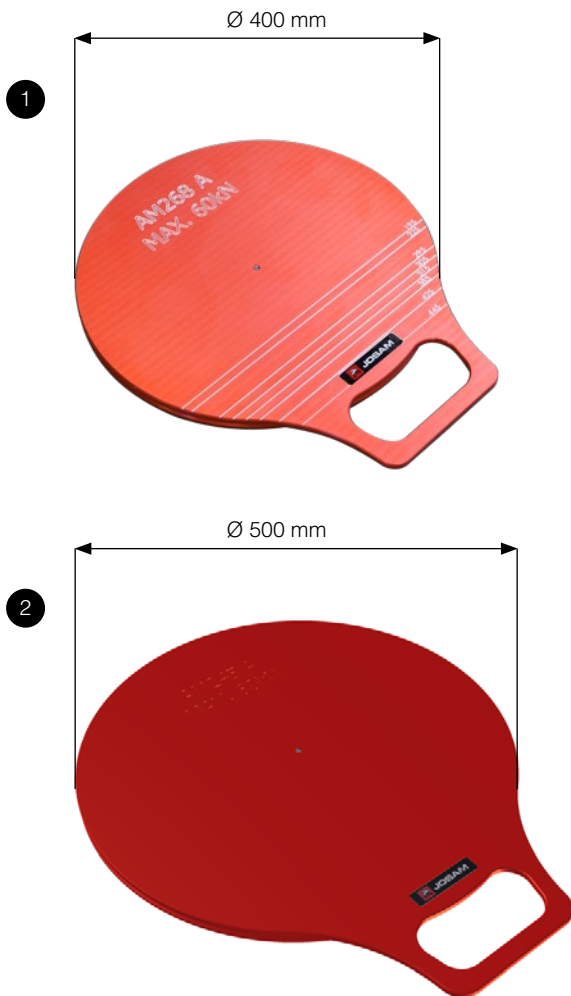




## Non-friction plate Antifriktionsplatta Antifriktionsplatte

#	Article #	Order #	Pcs.	EN	SE	DE
1	AM268 A	13762	1	Non-friction plate Ø 400 mm	Antifriktionsplatta Ø 400 mm	Antifriktionsplatte Ø 400 mm
2	AM245 A	14475	1	Non-friction plate Ø 500 mm	Antifriktionsplatta Ø 500 mm	Antifriktionsplatte Ø 500 mm



Maximum allowed load: 6 ton

Maximal tillåten belastning: 6 ton

Maximum erlaubter Last: 6 ton

Please note that AM245 A is **not** a stock item and is manufactured on request only.

Notera att AM245 A **ej** är lagervara och tillverkas endast mot beställning.

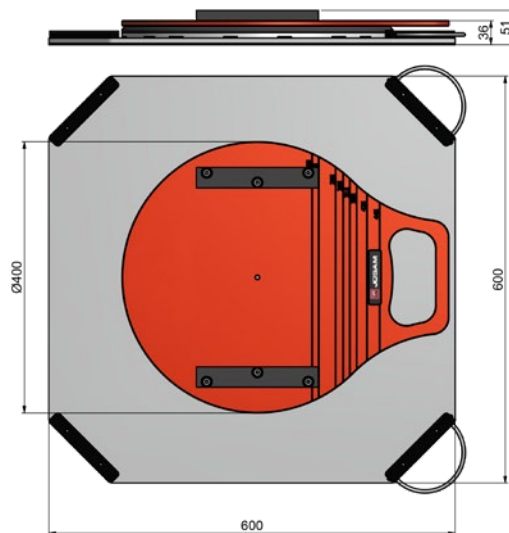
Bitte notieren Sie, dass AM245 A **keine** Lagerware ist und nur nach Bestellung gefertigt wird.



## JT295 A/14478

### Turntable with non-friction plate Vridplatta med antifriktionsplatta Drehplatte mit Antifriktionplatte

#	Article #	Order #	Pcs.	EN	SE	DE
1	JT280 A	14474	1	Non-friction plate	Antifriktionsplatta	Antifriktionplatte
2	16921	70919	1	Bottom plate	Bottenplatta	Grundplatte



Maximum allowed load: 5 ton

Maximal tillåten belastning: 5 ton

Maximum erlaubter Last: 5 ton

### Wooden plate for height compensation Träplatta för höjdkompensation Holzausgleichplatte für die Kompensierung der Höhe

#	Article #	Order #	Pcs.	EN	SE	DE
1	12860	70546	1	Wooden plate for height compensation	Träplatta för höjdkompensation	Holzplatte für die Kompensierung der Höhe





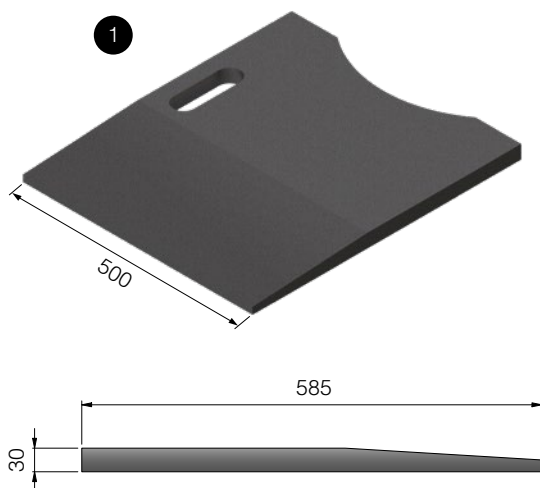
## JT753/21022

Drive-on ramp for non-friction plates and turntables

Uppkörningsramp för antifriktionsplatta

Auffahrrampe für Antifriktionsplatte

#	Article #	Order #	Pcs.	EN	SE	DE
1	JT753	21022	1	Drive-on ramp	Uppkörningsramp	Auffahrrampe



The ramp can be used with non-friction plate AM268/AM245, turntable JT295 and wooden plate 12860.

Rampen kan användas med antifriktionsplatta AM268/AM245, vridplatta JT295 och träplatta för höjdkompensation 12860.

Die Rampe kann mit Antifriktionsplatte AM268/AM245, Drehplatte JT295 und Holzplatte 12860 verwendet werden.

Order article JT753 in pairs.

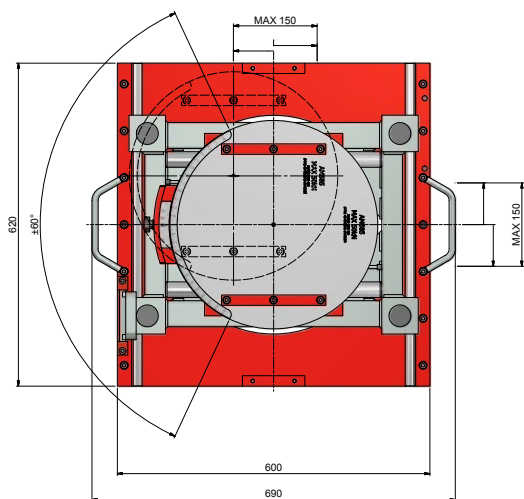
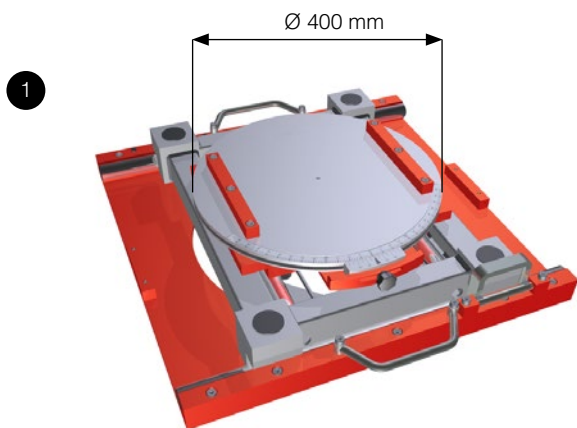
Artikel JT753 beställes i par.

Paarweis bestellen.



## Turntable for front wheel measurement Vridplatta för framhjulsmätning Drehplatte für Vorderrad Vermessung

#	Article #	Order #	Pcs.	EN	SE	DE
1	AM585 B	10608	1	Turntable	Vridplatta	Drehplatte



Maximum allowed load: 5 ton

Maximal tillåten belastning: 5 ton

Maximum erlaubter Last: 5 ton

Please note that AM585 B is **not** a stock item and is manufactured on request only.

Notera att AM585 B **ej** är lagervara och tillverkas endast mot beställning.

Bitte notieren Sie, dass AM585 B **keine** Lagerware ist und nur nach Bestellung gefertigt wird.