



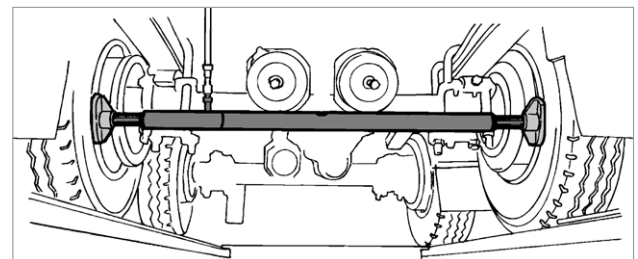
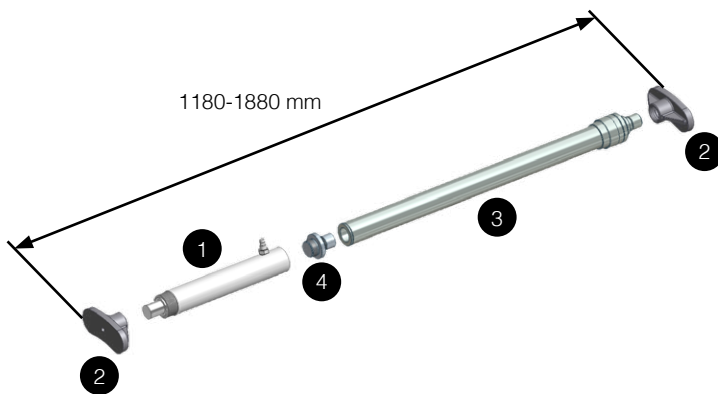
JO2535/15379

Straightening set for semi-trailer axles

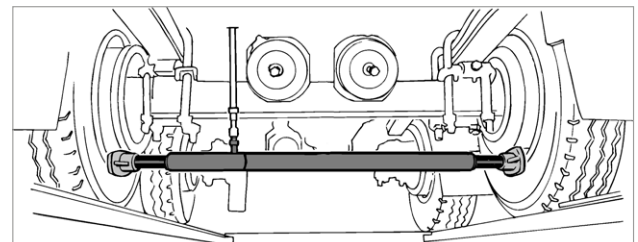
Riktsats för traileraxlar

Richsatz für Sattelaufliegerachsen

#	Article #	Order #	Pcs.	EN	SE	DE
1	I-CF210	10954	1	Cylinder 10 tons 200 mm stroke	Cylinder 10 ton 200 mm slaglängd	Zylinder 10 Tonnen 200 mm Hub
2	JO468	11672	2	Press head	Presshuvud	Druckkopf
3	JO2520	12890	1	Telescope extension 10 ton	Teleskopförlängare 10 ton	Teleskopverlängerung 10 Tonnen
4	JO2472	11608	1	10 ton intermediate part	10 ton mellandel	10 Tonnen Zwischenteil



Straightening toe on semi-trailer axle
Riktning av toe på traileraxel
Das Ausrichten der Spur an einem Sattelauflieger



Straightening camber on semi-trailer axle
Riktning av camber på traileraxel
Das Ausrichten des Sturz an einem Sattelauflieger

Note:

Induction heating is a requirement when straightening semi-trailer axles.

OBS!

Induktionsvärme fordras vid riktning av traileraxlar.

Achtung!

Induktionserwärmung ist erforderlich zum Ausrichten von Sattelaufliegerachsen.

Maximum allowed load: 5 ton

Maximal tillåten belastning: 5 ton

Maximum erlaubter Last: 5 Tonnen

