



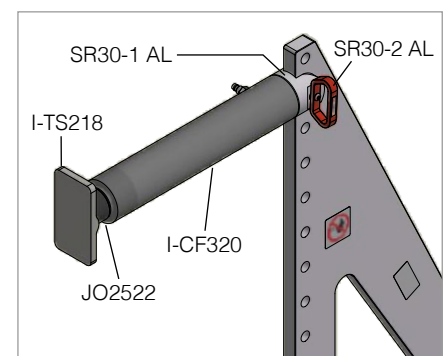
JO HA 20/15076

20 ton hydraulic kit

20 ton hydrauliktillbehörssats

20 Tonnen Zubehörsatz Hydraulik

#	Article #	Order #	Pcs.	EN	SE	DE
1	SR115 AL	12595	1	Bracket for extension SR35-1 AL in aluminium	Fäste för förlängare SR35-1 AL i aluminium	Halter für Verlängerung SR35-1 AL aus Aluminium
2	SR30-1 AL	12654	1	Bracket for 20 ton cylinder in aluminium	Fäste för 20 ton cylinder i aluminium	Halterung für 20 Tonnen Zylinder aus Aluminium
3	SR30-2 AL	12656	1	Pin Ø 20x80 mm in aluminium	Sprint Ø 20x80 mm i aluminium	Splint Ø 20x80 mm aus Aluminium
4	SR35-1 AL	12664	2	Extension for 20 ton cylinder 240 mm	Förlängare för 20 ton cylinder 240 mm	Verlängerungsstück für 20 Tonnen Zylinder 240 mm
5	SR296	14491	2	20 ton grooved saddle	20 ton tryckhuvud med spår	20 Tonnen gerillt Druckkopf
6	SR297	14492	2	20 ton wedge head	20 ton kil - topp	20 Tonnen Keil - Spitze
7	SR298	14493	2	20 ton V-base	20 ton cylinderhuvud V-topp	20 Tonnen Druckkopf V-Spitze
8	SR260	14494	2	Male connector with threads	Gängad mellandel	Zwischenstück
9	I-CF320	10958	1	20 ton cylinder 300 mm stroke	20 ton cylinder 300 mm slaglängd	20 Tonnen Zylinder 300 mm Hub
10	I-CLF220-50	10971	1	20 ton cylinder 45 mm stroke	20 ton cylinder 45 mm slaglängd	20 Tonnen Zylinder 45 mm Hub
11	I-TS218	11014	2	20 ton flat base	Fotplatta	Fussplatte
12	JO2522	14899	2	Threaded press head	Gängat cylinderhuvud	Druckkopf mit Gewinden



Recommended pump: H1053 (6:11) or H1039 (6:30)
 Pumprekommendation: H1053 (6:11) eller H1039 (6:30)
 Pumpen-Empfehlung: H1053 (6:11) oder H1039 (6:30)