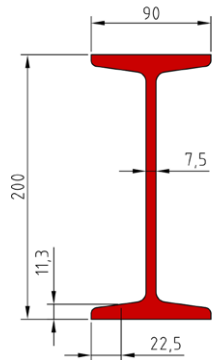




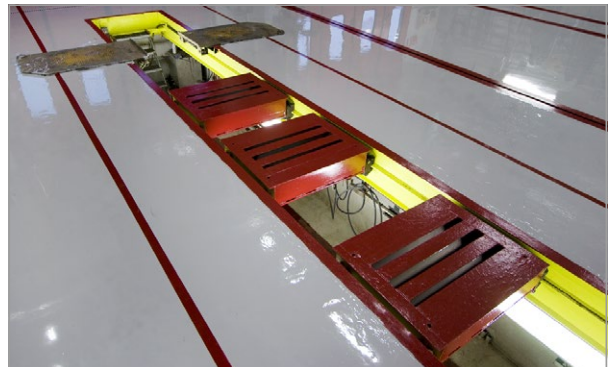
Pit trolley for 1000 mm pit, INP200 Gropvagn för 1000 mm grop, INP200 Grubenwagen für 1000 mm Grube, INP200

#	Article #	Order #	Pcs.	EN	SE	DE
1	JO1175	11246	1	Pit trolley 1000 mm	Gropvagn 1000 mm	Grubenwagen 1000 mm

1



Adapted for INP200 beam.
Anpassad för INP200 balk.
Adaptiert für INP200 Strebe.



We recommend 3 x JO1175 when straightening above the pit.
Vi rekommenderar 3 x JO1175 vid riktning över grop.
Wir empfehlen 3 x JO1175, wenn Richten oben Richtgrube.

Notera att **JO1175** ej är lagervara och tillverkas endast mot beställning.
Bitte notieren Sie, dass **JO1175** keine Lagerware ist und nur nach Bestellung gefertigt wird.
Please note that **JO1175** is not a stock item and is only manufactured on request.

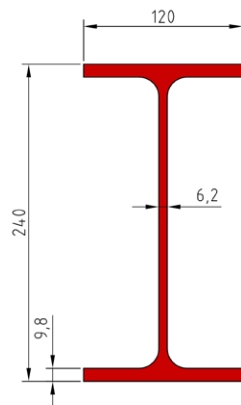




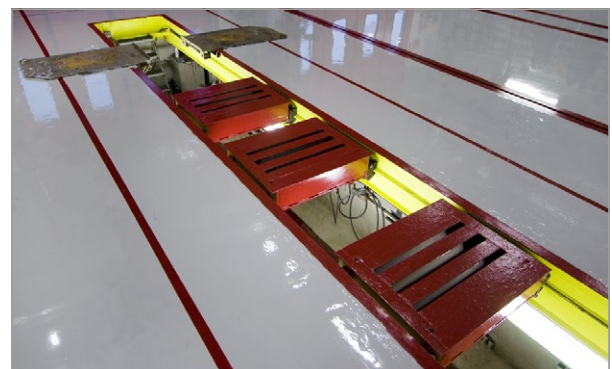
Pit trolley for 1000 mm pit, IPE240 Gropvagn för 1000 mm grop, IPE240 Grubenwagen für 1000 mm Grube, IPE240

#	Article #	Order #	Pcs.	EN	SE	DE
1	JO587	15439	1	Pit trolley 1000 mm	Gropvagn 1000 mm	Grubenwagen 1000 mm

1

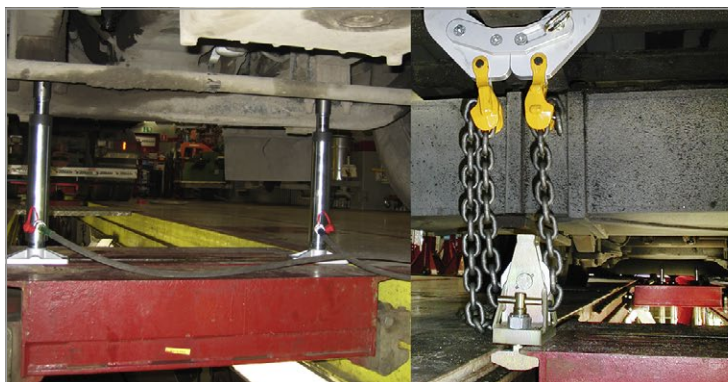


Adapted for IPE240 beam.
Anpassad för IPE240 balk.
Adaptiert für IPE240 Strebe.



We recommend 3 x JO587 when straightening above the pit.
Vi rekommenderar 3 x JO587 vid riktning över grop.
Wir empfehlen 3 x JO587, wenn Richten oben Richtgrube.

Notera att **JO587** ej är lagervara och tillverkas endast mot beställning.
Bitte notieren Sie, dass **JO587** keine Lagerware ist und nur nach Bestellung gefertigt wird.
Please note that **JO587** is not a stock item and is only manufactured on request.





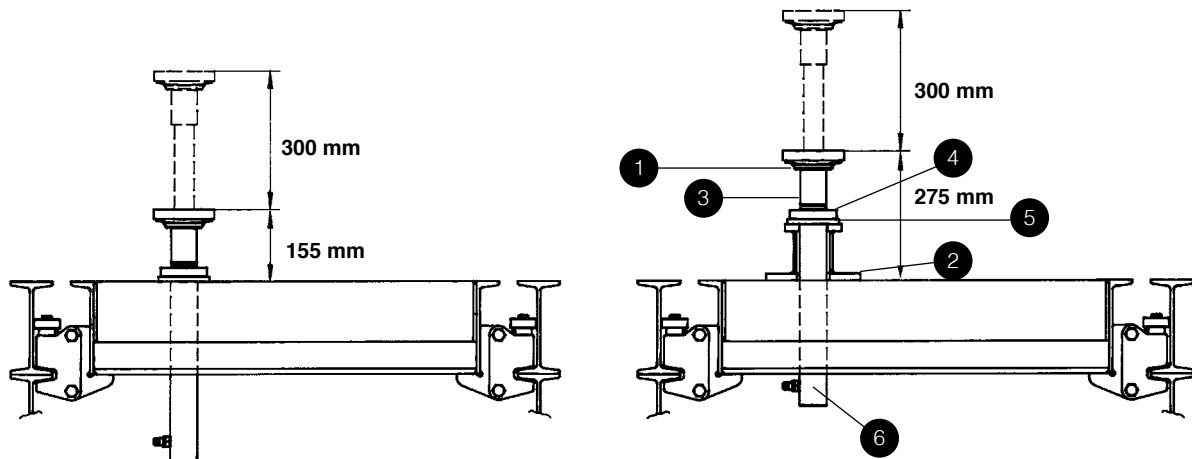
JO 1175 OPT/11100

Additional set for JO1175

Ergänzungssatz für JO1175

Tilläggsats till JO1175

#	Article #	Order #	Pcs.	EN	SE	DE
1	JO1182	11251	1	Press plate	Tryckplatta	Druckplatte
2	JO1336	11306	1	Distance piece 120 mm	Distanstycke 120 mm	Distanzstück 120 mm
3	JO1815	11365	1	Adapter	Adapter	Adapter
4	JO947	11706	1	Cylinder collar	Cylinderkrage	Zylinderkragen
5	JO998	11718	1	Support ring	Stödring	Stützring
6	I-CF310	10957	1	10 ton cylinder 306 mm stroke	10 ton cylinder 306 mm slaglängd	10 Tonnen Zylinder 306 mm Hub



Recommended pump: H1053 (6:11)
 Pumprekommendation: H1053 (6:11)
 Pumpen-Empfehlung: H1053 (6:11)

