



# JOSAM play detectors

## En nödvändighet före hjulinställningen



**Fordonsutrustning anpassad för att på ett rationellt sätt kontrollera slitage i hjulupphängning och leder på fordon.**

För att få ett tillförlitligt resultat vid hjul- och axelmätning är det mycket viktigt att först kontrollera förekomsten av eventuella spel. Speldetektorerna från Josam klarar detta på endast några minuter.

Speldetektorns cirkelrörelse gör att spel kan kontrolleras i både axiell och radiell ledd. Hjulet påverkas framåt, bakåt och i sidled.

Monteringen är enkel och infästningen görs endast med tre expanderbultar.



*Josams speldetektorer kan installeras antingen direkt på golvet eller vid verkstadsgruppen*



## Funktion

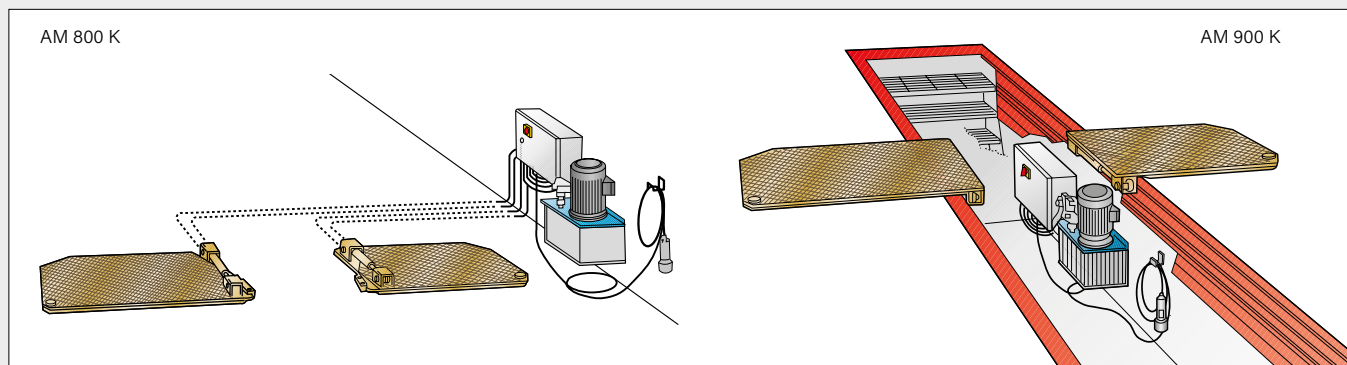
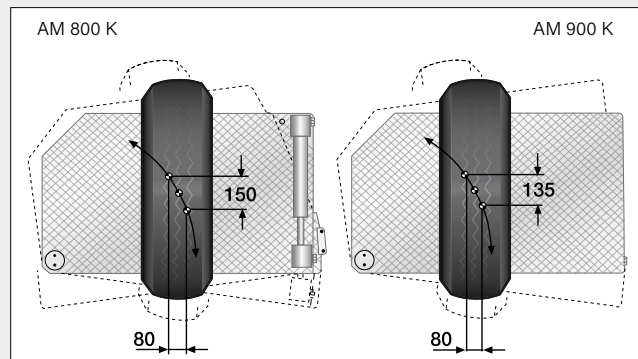
JOSAM speldetektor används för lastbilar, semitrailers, släpvagnar, personbilar och bussar. Den axel som skall kontrolleras ställs på plattorna och bromsas.

Operatören styr plattornas rörelse med manöverhandtaget. Detta har även en inbyggd halogenlampa, för att tydligare kunna se om det finns spel i hjulupphängningen.



### Tekniska data

- Max axeltryck: 13 ton vid kontroll (dynamisk belastning), 20 ton vid överfart (statisk belastning)
- Nätspänning: 3 x 400 V standard 50 Hz (övrig på beställning)
- Rörelse i sidled: ~ 80 mm (AM 800 K) ~80 mm (AM 900 K)
- Rörelse i längsled: ~150 mm (AM 800 K)~135 mm (AM 900 K)



Representant:

Tillverkare:



Car-O-Liner Group AB • Box 419 • SE-701 48 Örebro  
Tel: +46 19 30 40 00 • E-mail: info@josam.se  
Internet: www.josam.se

JOSAM® (2014) är ett varumärke tillhörande Snap-on Incorporated.  
Alla rättigheter förbehålls.

T 20 2 1906