



# JOSAM play detectors

## Ein „Muss“ vor Jeder Achsvermessung



AM 900 K

Ein universelles Prüfgerät zur Feststellung von Verschleißerscheinungen an Nutzfahrzeugen, z.B. an Rad- und Achsaufhängungen, Lenksystemen, Federungen etc.

Um bei einer optischen Fahrwerkvermessung von NFZ zuverlässige Meßwerte zu erhalten, ist es unbedingt erforderlich, eventuelles Spiel in der Achs- und Radaufhängung, der Federung und dem Lenksystem zu überprüfen und entsprechend zu beheben.

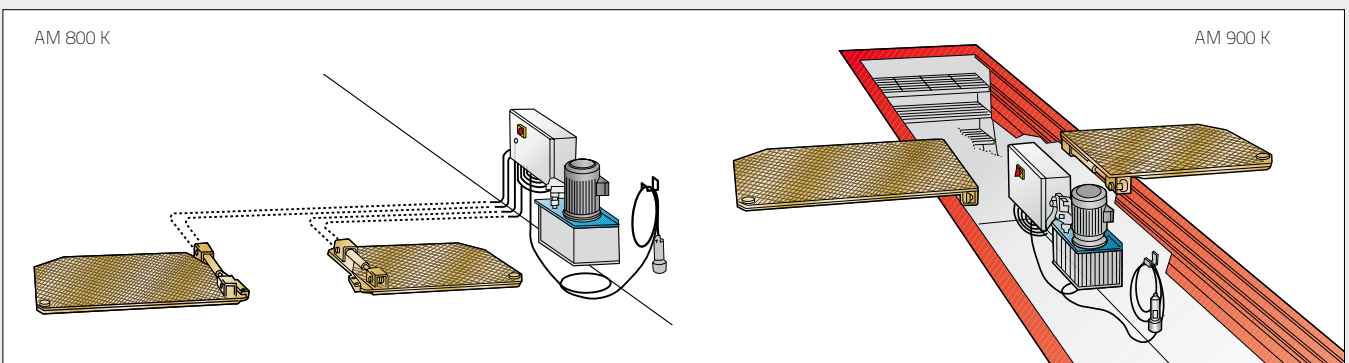
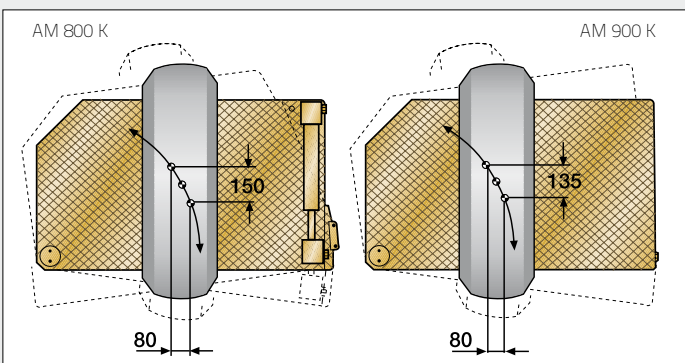
Mit dem JOSAM-Spieldetektor wird das Fahrzeug in wenigen Minuten auf die oben aufgeführten Mängel überprüft.



Durch radiale Bewegung der Detektorplatten wird sowohl das axiale als auch das radiale Spiel ermittelt.

Die Räder werden vorwärts, rückwärts und seitlich bewegt.

Die Montage des Spiel- detektors ist schnell und einfach. Die Befestigung erfolgt über 3 Spreizdübel.

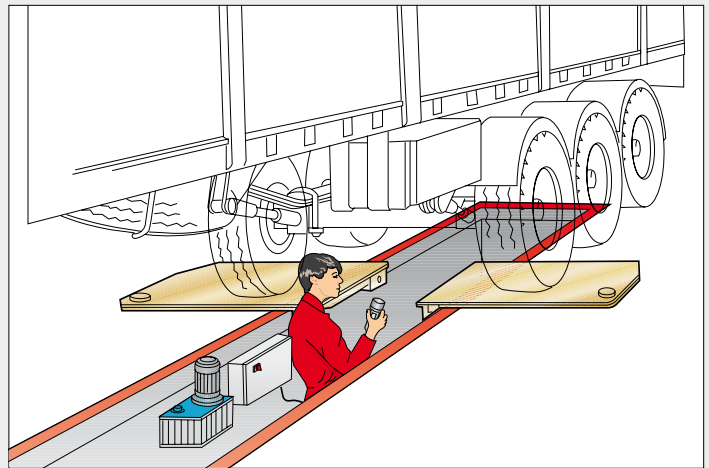


AM 800 K eignet sich sowohl für die Montage direkt auf dem ebenen Werkstattboden oder an vorhandenen Werkstattgruben. AM 900 K mit unten liegenden Zylindern ist für die Montage an vorhandenen Werkstattgruben konstruiert.

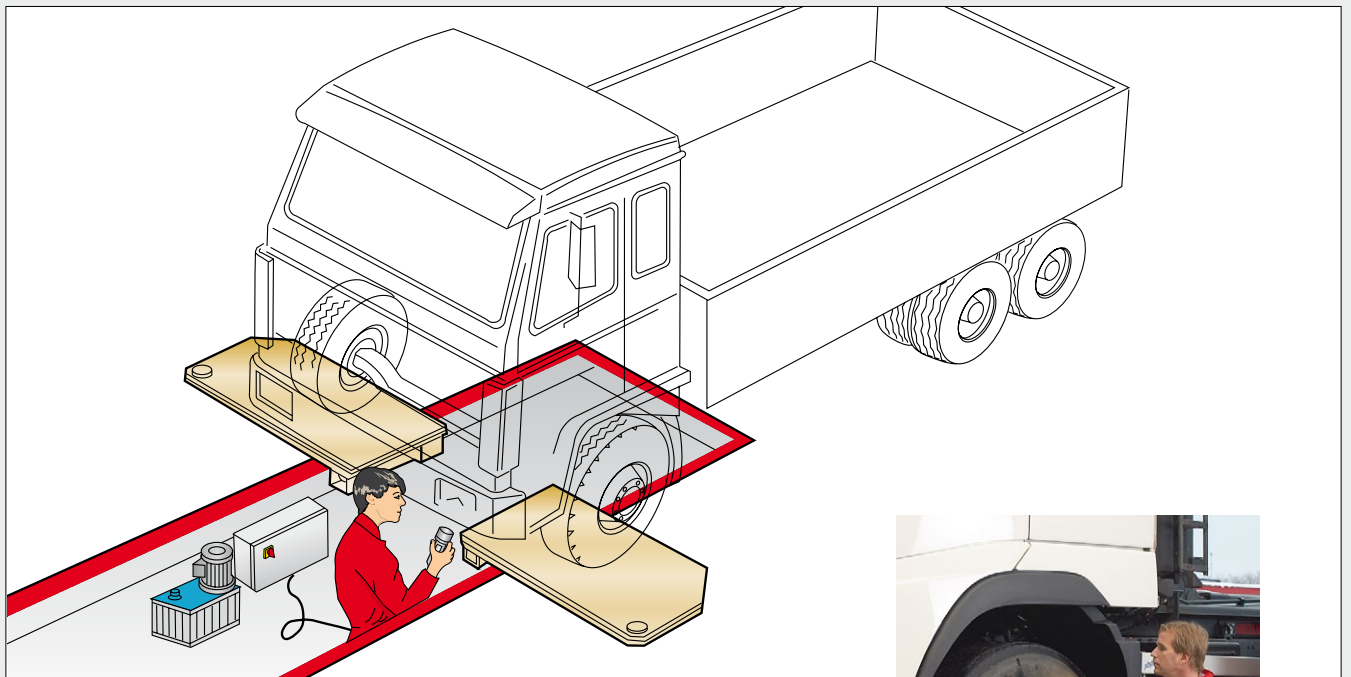
Der JOSAM-Spieldetektor wird eingesetzt für die Überprüfung von NFZ wie z.B. Zugmaschinen, Sattelaufliegern, Bussen etc. oder PKWs.

Zur Spielüberprüfung werden die Räder auf die Detektorplatten gefahren und gebremst.

Jetzt werden die Detektorplatten über eine Handsteuerung und das Hydrauliksystem in Bewegung gesetzt. Durch die in die Handsteuerung integrierte Halogenleuchte lässt sich das Achs- und Lenkungs-System gut ausleuchten und eventuelles Spiel sofort erkennen.



Überprüfung starrer Hinterachsen



Überprüfung von Vorderachsen

Artikel-nr	Beschreibung
AM 800 K	Spieldetektor für Boden und Servicegruben
AM 900 K	Spieldetektor für Servicegruben
AM 975 K	Schlauchsatz für Spieldetektor

#### Technische daten

Max. Achslast: Dynamisch 13 to. Statisch 20 to.

Spannung: 3 x 400 V Drehstrom 50 Hz. (Anders gegen Bestellung)

Seitliches Spiel: ~80 mm (AM 800 K) ~80 mm (AM 900 K)

Spiel in Längsrichtung: ~150 mm (AM 800 K) ~135 mm (AM 900 K)

Vertrieb:

Hersteller:



**JOSAM®**

Box 419 ■ SE-701 48 ÖREBRO ■ Schweden  
Tel.: +46 19 30 40 00 ■ Fax +46 19 32 03 16  
E-mail: info@josam.se ■ Internet: www.josam.se