



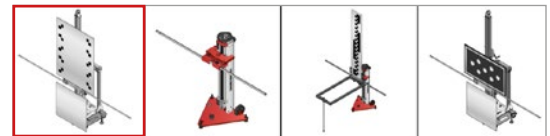
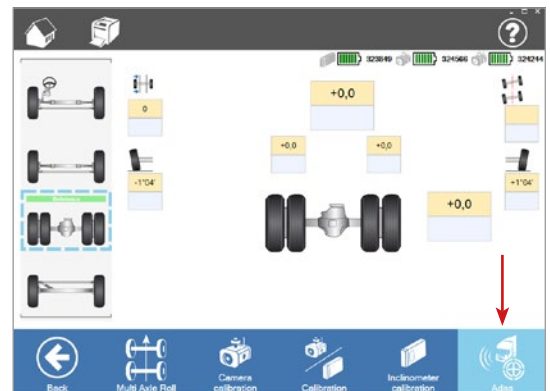
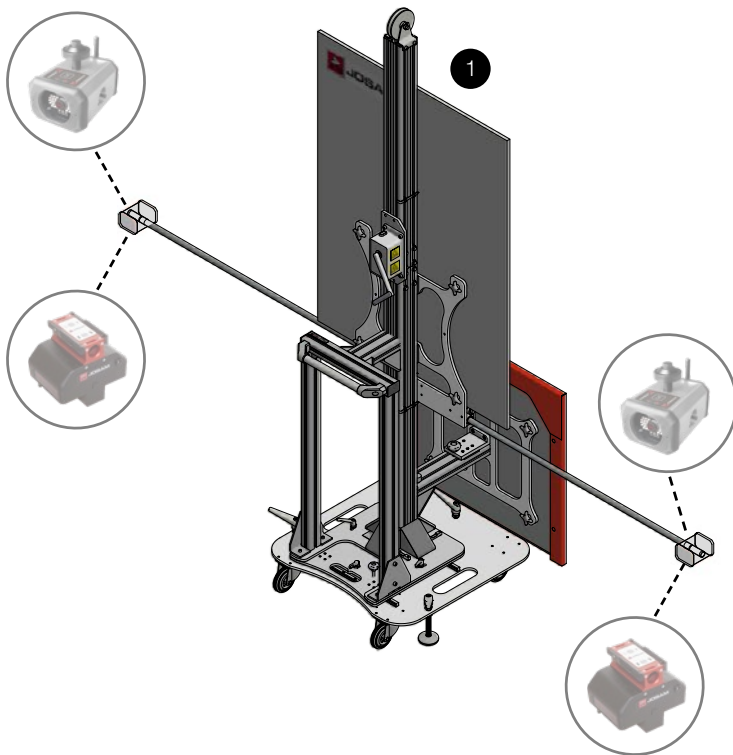
AM 1874/15816

ADAS calibration for Volvo, Renault and UD trucks

ADAS-kalibrering för Volvo, Renault och UD trucks

ADAS-Kalibrierung für Volvo, Renault und UD trucks

#	Article #	Order #	Pcs.	EN	SE	DE
1	AM1874	15816	1	Calibration stand	Kalibreringsstativ	Kalibrierungsstand



The equipment requires one of the following wheel alignment systems:

- JOSAM cam-aligner
- Volvo Group Wheel Alignment
- JOSAM i-track II
- Truckcam (with camera TC-256/TC-268)

All systems require Josam Homebase software version 4.2.7.x or higher.

Note: using multi-bracket adapters is strongly recommended! See pages 2-3.

Utrustningen kräver något av följande hjulmätsystem:

- JOSAM cam-aligner
- Volvo Group Wheel Alignment
- JOSAM i-track II
- Truckcam (med kamera TC-256/TC-268)

Alla system kräver mjukvara Josam Homebase version 4.2.7.x eller högre.

Obs: Att använda multi-adapter rekommenderas! Se sida 2-3.

Die Ausrüstung erfordert eines der folgenden Radeinstellungssysteme:

- JOSAM cam-aligner
- Volvo Group Wheel Alignment
- JOSAM i-track II
- Truckcam (mit Kamera TC-256/TC-268)

Alle Systeme benötigen Josam Homebase Software Version 4.2.7.x oder höher.

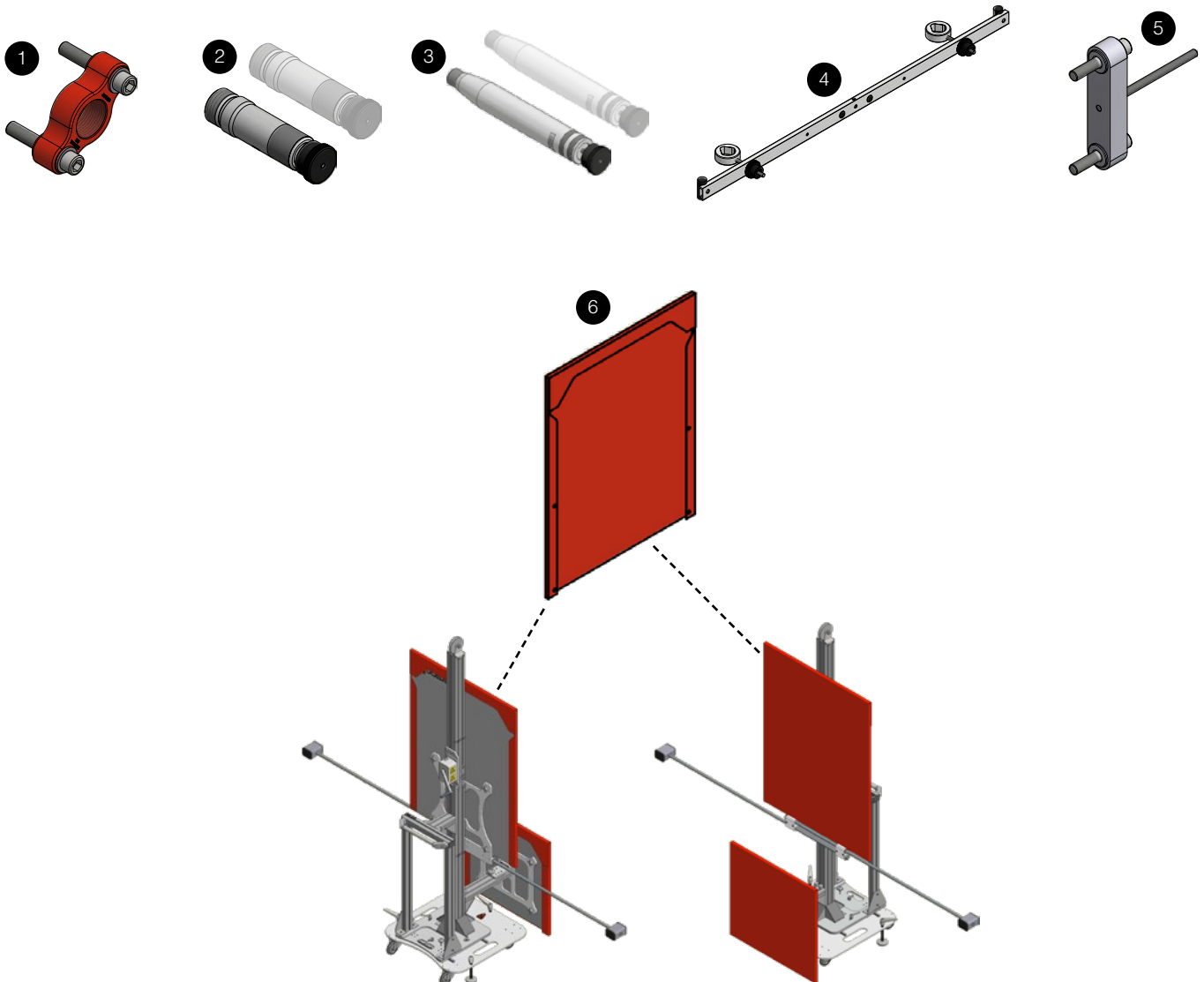
Verwendung von Kombistützenadaptern ist empfohlen! Sehe Seiten 2-3.



Accessories Tillbehör Zubehör

#	Article #	Order #	Qty	EN	SE	DE
1	JT734	15876	1	Adapter for Renault D narrow	Adapter till Renault D smal	Adapter für Renault D schmal
2	AM1622	10360	2	Multi-bracket adapter for Volvo FE and Renault D/C	Multi-adapter till Volvo FE och Renault D/C	Kombistützenadapter für Volvo FE und Renault D/C
3	AM1854	15167	2	Multi-bracket adapter for Volvo FH/FM, Renault T & T-High	Multi-adapter till Volvo FH/FM, Renault T & T-High	Kombistützenadapter für Volvo FH/FM, Renault T & T-High
4	JT733	15875	1	Multi-bracket adapter for Volvo FL, Renault D wide and Renault K	Multi-adapter till Volvo FL, Renault D bred och Renault K	Kombistützenadapter für Volvo FL, Renault D breit und Renault K
5	JT73305	16355	1	Adapter plate for Renault D wide/C	Adapterplatta till Renault D bred/C	Adapterplatte für Renault D breit/C
6	JT735	15890	1	Protective cover for LPOS target	Skydd för LPOS-mål	Schutz für LPOS-Ziel

Note: Qty = Recommended order quantity / **Obs:** Qty = Rekommenderad orderkvantitet / **Hinweis:** Qty = Empfohlene Bestellmenge





Multi-bracket adapters Multi-adaptrar Kombistützenadapter

	JT734 / 15876	AM1622 / 10360	AM1854 / 15167	JT733 / 15875	JT73305 / 16355
Volvo FH	—	—	2 pieces/st/Stück	—	—
Volvo FM	—	—	2 pieces/st/Stück	—	—
Renault T	—	—	2 pieces/st/Stück	—	—
Renault T-HIGH	—	—	2 pieces/st/Stück	—	—
Volvo FL	—	—	—	1 piece/st/Stück	—
Volvo FE	—	2 pieces/st/Stück	—	—	—
Renault D narrow	1 piece/st/Stück	2 pieces/st/Stück	—	—	—
Renault D wide/C	—	—	—	1 piece/st/Stück	1 piece/st/Stück
Renault K	—	—	—	1 piece/st/Stück	—
Volvo FMX	—	—	2 pieces/st/Stück	—	—



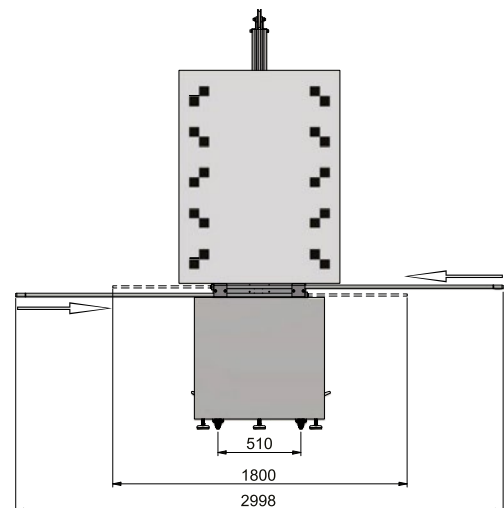
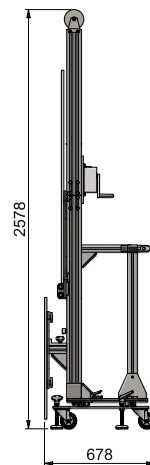
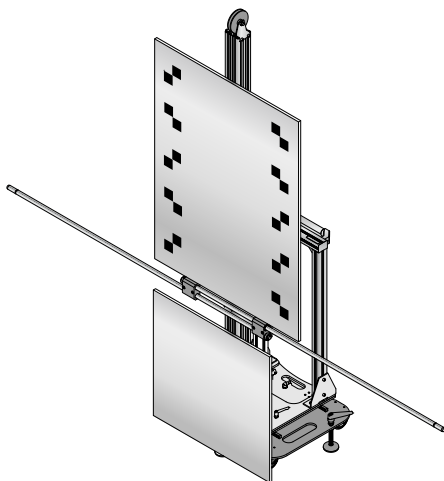
AM1622 – Volvo FE & Renault D/C



AM1854 – Volvo FH/FM & Renault T/T HIGH



JT733 – Volvo FL & Renault D/C & Renault K



Technical information		Teknisk information		Technische Information	
Dimensions	2998×2578×678 mm	Mått	2998×2578×678 mm	Messen	2998×2578×678 mm
Weight	115 kg	Vikt	115 kg	Gewicht	115 kg