



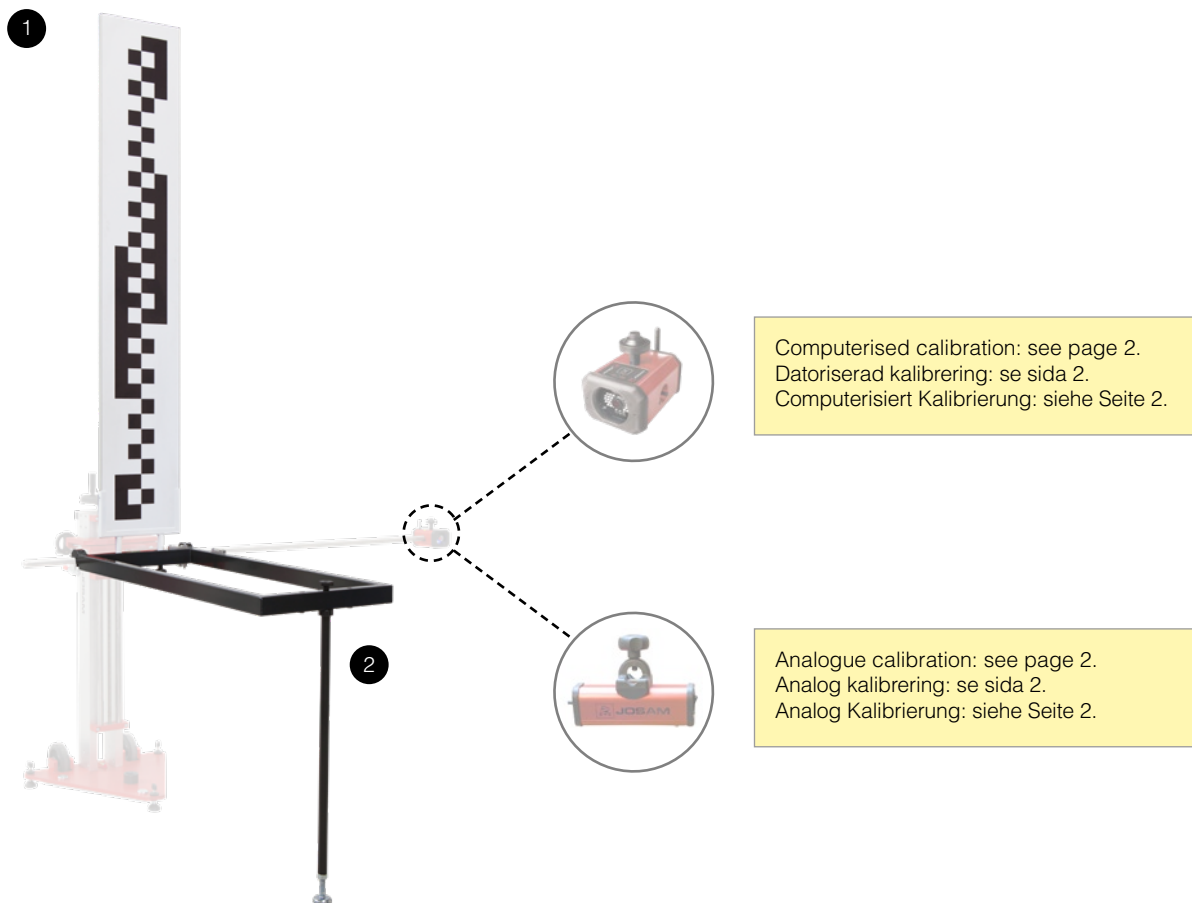
CA1117/72117

LGS calibration for MAN (computerized or analogue)

LGS-kalibrering för MAN (datoriserad eller analog)

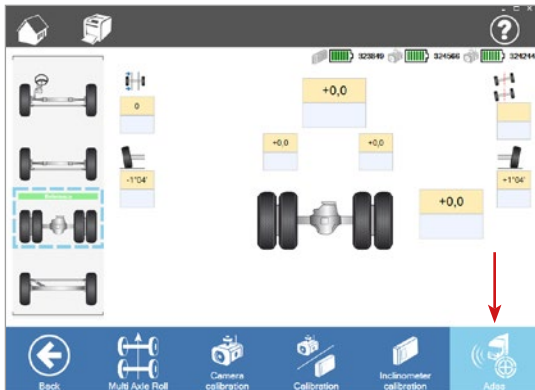
LGS-Kalibrierung für MAN (computerisiert oder analog)

#	Article #	Order #	Pcs.	EN	SE	DE
1	CA101105	15788	1	Calibration target	Mättavla	Messtafel
2	CA101101	15784	1	Positioning frame	Positioneringsram	Rahmen für Positionierung





Computerized LGS calibration for MAN Datoriserad LGS-kalibrering för MAN Computerisiert LGS-Kalibrierung für MAN



CA ACC K/72105 is required for this add-on as well as the wheel alignment system JOSAM cam-aligner.

Josam Homebase software version 4.2.6.5 or higher required.

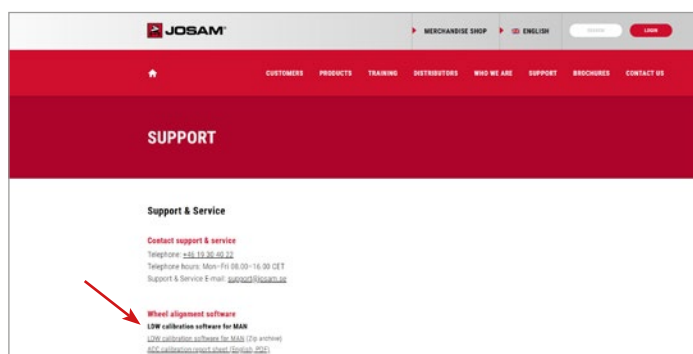
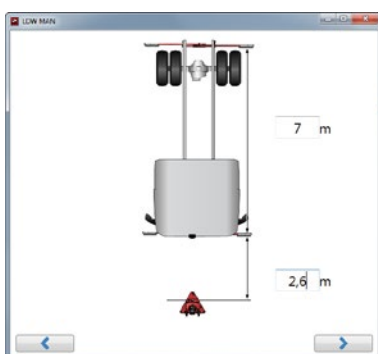
CA ACC K/72105 krävs för denna tilläggsats, liksom ett JOSAM cam-aligner hjulmätsystem.

Mjukvara Josam Homebase version 4.2.6.5 eller högre krävs.

CA ACC K/72105 ist erforderlich für diesem Zusatzgerät, und auch ein JOSAM cam-aligner Achsmess-system.

JOSAM Homebase Software-version 4.2.6.5 oder höher ist erforderlich.

Analogue LGS calibration for MAN Analog LGS-kalibrering för MAN Analog LGS-Kalibrierung für MAN



Download software / Nedladdning av mjukvara / Download von Software:
www.josam.se -> Support

CA ACCA K/72111 is required for this add-on as well as the wheel alignment system JOSAM laser AM.

CA ACCA K/72111 krävs för denna tilläggsats, liksom ett JOSAM laser AM hjulmätsystem.

CA ACCA K/72111 ist erforderlich für diesem Zusatzgerät, und auch ein JOSAM laser AM Achsmess-system.



AM1876/15868

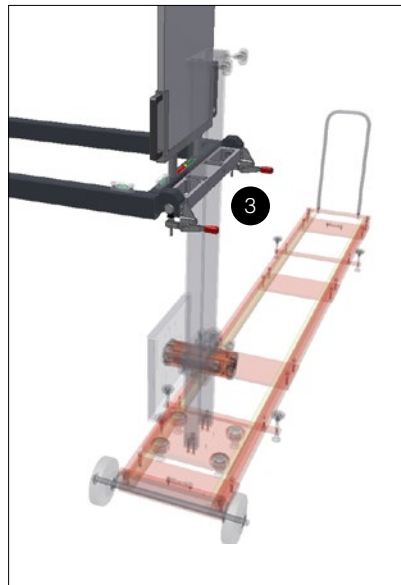
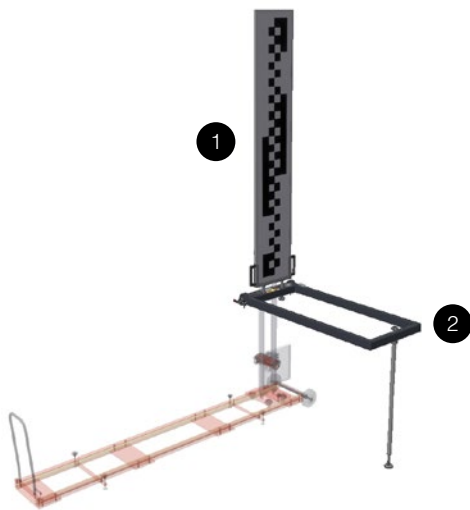
Additional kit for analogue LGS calibration for MAN

Tilläggsats för analog LGS-kalibrering för MAN

Ergänzungs-Satz für analog LGS-Kalibrierung für MAN



#	Article #	Order #	Pcs.	EN	SE	DE
1	CA101105	15788	1	Calibration target	Mättavla	Messtafel
2	CA101101	15784	1	Positioning frame	Positioneringsram	Rahmen für Positionierung
3	AM1875	15867	1	Bracket for AM1840	Fäste för AM1840	Halter für AM1840



AM1840 K is required for this add-on.

AM1840 K krävs för denna tilläggsats.

AM1840 K ist erforderlich für diesem Zusatzgerät.